

TA1x-TA2x



ENGLISH	Installation manual	2
ITALIANO	Manuale di installazione	5
ESPAÑOL	Manual de instalación	8
FRANÇAIS	Mode d'installation	11
DEUTSCH	Handbuch	14



A.u.S. Spielgeräte GmbH
Scheydgasse 48, AT 1210 Wien

Tel. +43 1 271 66 00 66 - Fax. +43 1 271 66 00 75
E-Mail verkauf@aus.at - Web www.aus.at

ENGLISH

COIN TIMER FOR 1-2 SERVICES

Index

1 General Information.....	2
2 Mounting to Wall.....	3
3 Electrical Connections.....	3

1 GENERAL INFORMATION

This manual includes information on the installation of Coin Timers with display: **TA1x**, **TA2x** here onwards indicated by the term **TAx**. For use and configuration please see the appropriate manual.

The **TAx** Coin Timer is a coin or token timer useful for offering one or two pay services. The insertion of coins or tokens activates a relay whose contact is used for controlling the timed-service device.

1.1 Symbols used in the manual

Portions of the text which are of particular importance in regards to the safety or proper use of the product are indicated by the following symbols:



Risk of danger or injury to persons if instructions or the necessary precautions are not followed.



Important information on product use.

1.2 Technical features

Size and Weight.....	(Width x Height x Depth) 22,5 x 26,0 x 14,0 cm, 3.1 kg
Power supply TA1x , TA2x	100–240Vac, 50–60Hz, 0.35A
Temperature operating...:	0 ... +50 °C
Temperature storage....:	-20 ... +85 °C
Relative humidity without condensation.....	20 – 90 % (operating and storage)
Relay output 10A.....	1 contact (STSP-NO)
Max contact current.....	10 A, with resistive load AC1 ¹ 3.3 A, with inductive load AC15 ¹

Minimum contact
current.....: 5 mA

Switching voltage....: 250 Vac max, 10V min.

International Protection
Rating

on standard
version.....: IP30

on version with
option "Protection
from rain and
splashing water"....: IP34

1.3 Guarantee

The guarantee is valid for two years starting from the date of purchase and includes free repair for any defects in materials or construction. The guarantee does not include shipping costs.

More information on guarantee and post-sale support can be found at www.aus.at

1.4 Safety warning

WARNING: The TAx should be installed by a qualified technician and in compliance with regulations in effect in the country where installation takes place.

Install the TAx in a dry place free from any risk of water damage. If installed outdoors, it must have protection from the rain.

As an option, the TAx can be supplied with protection from rain and water (Protection rating IP34).

1.5 Disposal of product

Please dispose of your product in a manner most compatible with the environment and in accordance with federal or state laws, reusing parts and recycling components and materials when possible.



When this crossed-out waste bin symbol is attached to a product it signifies the product should be disposed of in a separate container from other waste. The sorted waste collection of the present device is organized and managed by the manufacturer. Users who wish to dispose of their present device should contact the manufacturer and follow the procedure indicated for separate waste collection.

¹ Usage category AC1 and AC15 according to EN60947-4-1 and EN60947-5-1

Ensuring proper sorted waste collection in accordance with environmental standards, for the disposal of further devices helps to protect the environment and the health of persons from any damaging effects. It also favors the reuse and recycling of materials. Administrative sanctions, in accordance with regulations in effect, will be applied for any improper or abusive disposal of the product on part of the holder.

1.6 Compliance with EC regulations

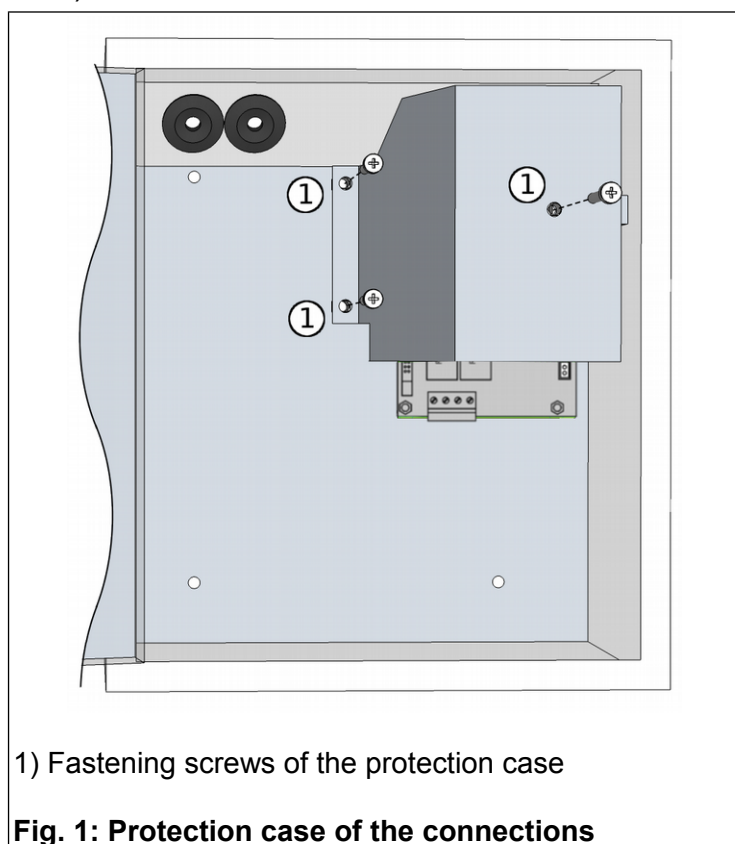
The **TAX** meets the necessary requirements for electromagnetic Compatibility and Security regarding electronic equipment, according to European regulations:

- **2004/108/EC** of 15 December 2004
- **2006/95/EC** of 12 December 2006

2 MOUNTING TO WALL

Install the **TAX** in a dry place free from any risk of water damage. If installed outdoors, it must have protection from the rain.

As an option the **TAX** can be supplied with protection from rain and water (Protection rating IP34).

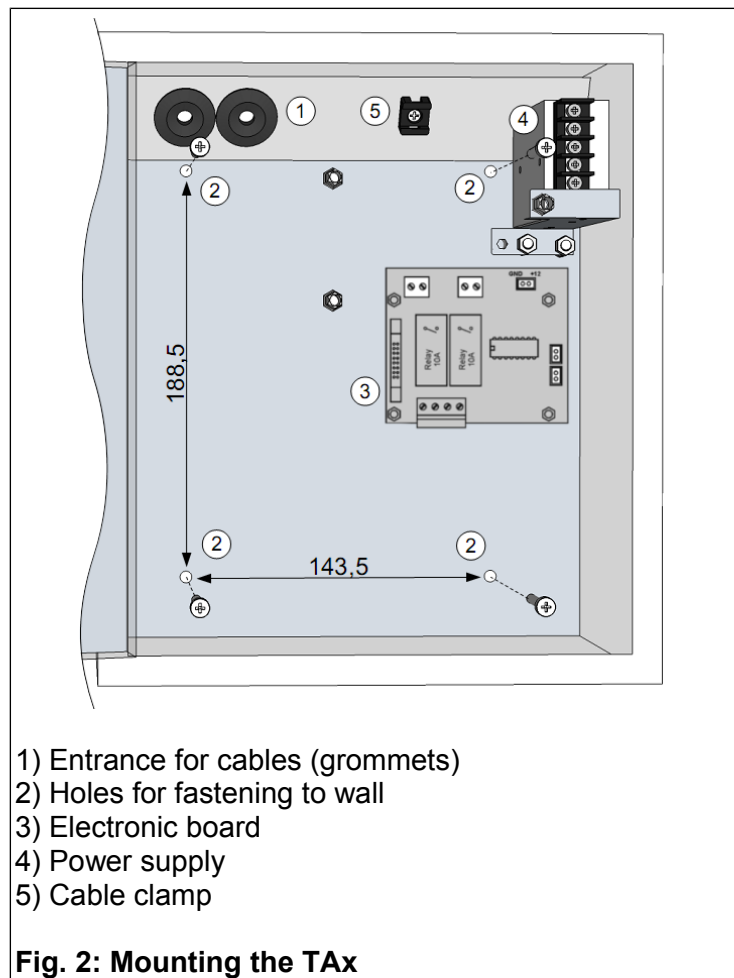


To mount to wall:

- Determine the position by also taking into consideration the path of the connection cables (power supply cable for **TAX** and cables for the

devices to be controlled). See chapter 3 for information on connections.

- Remove the protection case by unscrewing the three screws indicated in Fig. 1.
- Fasten the **TAX** via the 4 holes at the bottom, as indicated in Fig. 2. Make sure the device is fastened vertically to guarantee the proper functioning when coins are inserted.
- Proceed with the electrical connections as indicated in chapter 3.
- Replace the protection case as indicated in Fig. 1.



3 ELECTRICAL CONNECTIONS

WARNING: Make sure the **TAX** is installed by a qualified technician and in compliance with the regulations in effect in the country where installation takes place.



The cables entering the **Tax** through the appropriate grommets (Fig. 2) must be double isolation cables.



i Before using the **TAX**, configure it by following the appropriate manual.



To access the connection terminals the protection case must be removed by unscrewing the 3 screws as indicated in Fig. 1.

The circuits are as follows:

3.1 The protection conductor circuit (PE) for grounding

The protection conductor (PE) for grounding must not have a cross section inferior to that of the other conductors entering the **TAx**.

Connect the grounding conductor to the appropriate ring terminal provided, as indicated in Fig. 3, suitable for cables with cross sections of 2.5-6 mm².

3.2 Power supply circuits for the TAx

The **TAx** requires a very low power supply as indicated in chapter 1.2 Technical features.

Connect the power supply conductors to the terminals L and N of the power supply device, as indicated in Fig. 3, using the appropriate provided terminal forks suitable for cables with cross sections of 0.5-1.5 mm².

To interrupt the supply of power to the **TAx** use a 6A double pole residual circuit breaker with overload protection and with threshold current $I_{dn}=30\text{ mA}$.

3.3 Load connecting circuit

Fig. 3 shows a typical diagram of the connection of electrically powered loads.

Size the conductors according to the current absorbed by the loads.

The maximum current and switching voltage of the relay is indicated in chapter 1.2 Technical features.

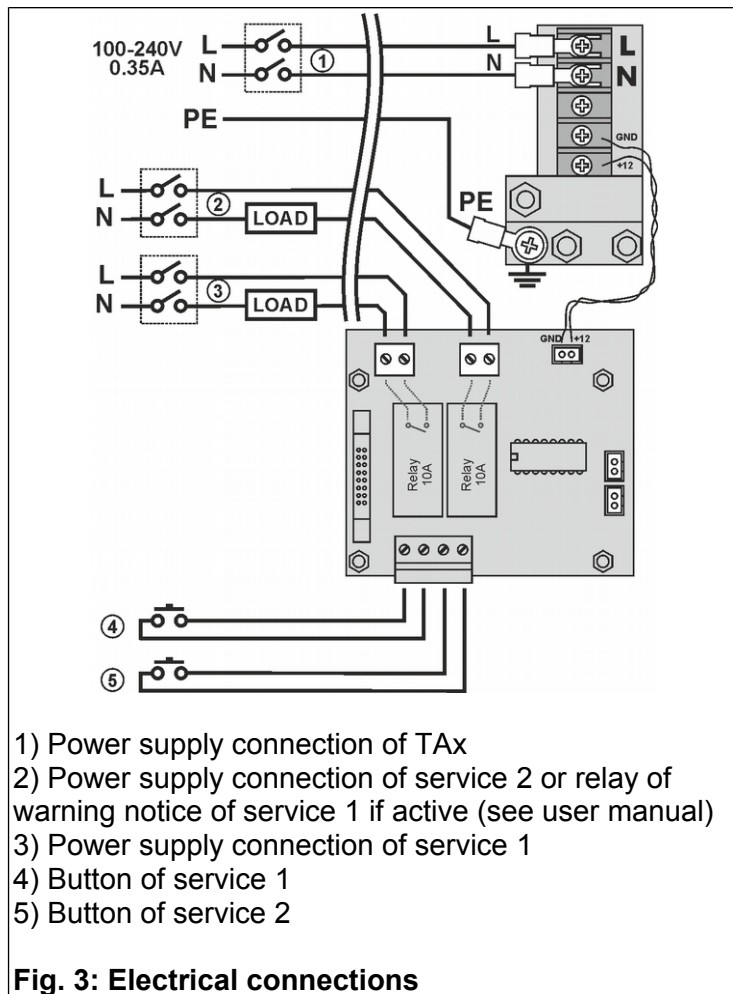
For these circuits use a double pole residual circuit breaker with overload protection and with current threshold of $I_{dn}=30\text{ mA}$ and current intervention (I_n) sized according to that absorbed by the load.

The contacts can be used for closing low voltage circuits or electrical signals.

i If activated, the warning notice function (see user manual) occupies the output of the second service.

3.4 Connecting circuit of the service Start/Pause buttons

Fig. 3 shows the typical connection of start/pause buttons. The buttons should be normally open. If you do not wish to use the buttons, simply do not connect them.



ITALIANO

TEMPORIZZATORE A MONETA PER 1-2 SERVIZI

Indice

1 Generalità.....	5
2 Montaggio a Parete.....	6
3 Collegamenti Elettrici.....	7

1 GENERALITÀ

Questa guida copre gli aspetti di installazione dei temporizzatori Coin Timer con display: **TA1x**, **TA2x** indicati da qui in poi con il generico termine **TAx**. Per l'uso e la configurazione vedere il manuale apposito.

Il Coin Timer **TAx** è un temporizzatore a monete o gettoni utile qualora si desideri far pagare uno o due servizi a tempo. L'introduzione di monete o gettoni provoca l'azionamento di un relè il cui contatto verrà utilizzato per comandare l'apparecchiatura funzionante a tempo.

1.1 Simboli usati nel manuale

Le parti del testo che presentano una particolare importanza per la sicurezza, o per un adeguato uso del prodotto sono evidenziate dai seguenti simboli:



Possibile pericolo per le persone se non sono seguite le istruzioni, o non si adottano le necessarie precauzioni.



Informazioni importanti sull'uso del prodotto.

1.2 Dati Tecnici

Dimensioni e peso.....:	(Largh. x Alt. x Prof.) 22,5 x 26,0 x 14,0 cm, 3,1kg
Alimentazione TA1x , TA2x:	100–240Vac, 50–60Hz, 0.35A
Temperatura operativa...:	0 ... +50 °C
di immagazzinamento:	-20 ... +85 °C
Umidità relativa senza condensa	20 – 90% (operativa e di immagazzinamento)
Uscita relè 10A.....:	1 contatto (STSP-NO)

Corrente contatto max.....: 10 A, con Carico resistivo AC1².
3.3 A, con Carico induttivo AC15².

Corrente contatto minima.....: 5 mA

Tensione commutabile: 250 Vac max, 10V min.

Grado di protezione

versione standard...: IP30

versione con opzione "Protezione da pioggia e spruzzi d'acqua": IP34

1.3 Garanzia

La garanzia è di 2 anni dalla data del documento di acquisto, e comprende la riparazione gratuita per difetti di materiali o di costruzione; non comprende le spese di trasporto.

Maggiori informazioni sulla garanzia e sull'assistenza post-vendita si trovano nel sito www.aus.at.

1.4 Avvertenze di sicurezza



ATTENZIONE: Far installare il **TAx** da un tecnico qualificato ed in conformità con le normative in vigore nello Stato di installazione.

Installare il **TAx** dove non può ricevere spruzzi d'acqua. Se installato all'esterno deve essere protetto dalla pioggia.

Come opzione, il **TAx** può essere fornito con protezione da pioggia e spruzzi d'acqua (Grado di protezione IP34).

1.5 Smaltimento del prodotto

Vi raccomandiamo di smaltire il prodotto alla fine della sua vita utile in modo ambientalmente compatibile, riutilizzando parti dello stesso e riciclandone componenti e materiali.



Il simbolo del cassonetto barrato riportato sull'apparecchio o sulla confezione indica che il prodotto alla fine della propria vita utile deve essere raccolto separatamente dagli altri rifiuti. La raccolta differenziata della presente apparecchiatura giunta a fine vita è

² Categoria di utilizzo AC1 e AC15 secondo EN60947-4-1 e EN60947-5-1

organizzata e gestita dal produttore. L'utente che vorrà disfarsi della presente apparecchiatura dovrà quindi contattare il produttore e seguire il sistema che questo ha adottato per consentirne la raccolta separata. L'adeguata raccolta differenziata per l'avvio successivo dell'apparecchiatura dismessa al riciclaggio, al trattamento e allo smaltimento ambientalmente compatibile contribuisce ad evitare possibili effetti negativi sull'ambiente e sulla salute e favorisce il reimpiego e/o riciclo dei materiali di cui è composta l'apparecchiatura. Lo smaltimento abusivo del prodotto da parte del detentore comporta l'applicazione delle sanzioni amministrative previste dalla normativa vigente.

1.6 Conformità alle normative CE

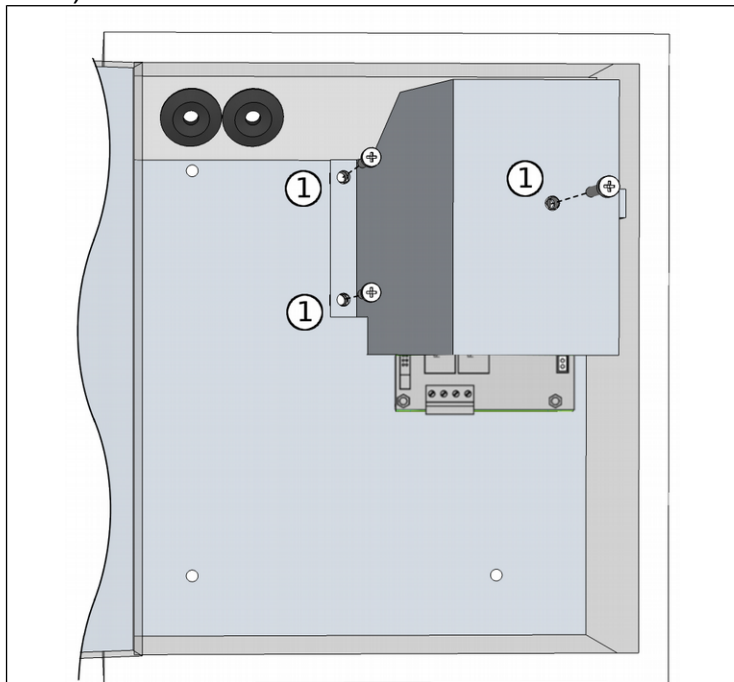
Il **TAX** soddisfa i requisiti essenziali della Compatibilità elettromagnetica e della Sicurezza applicabili alle apparecchiature elettroniche, come previsto dalle direttive europee:

- **2004/108/CE** del 15 dicembre 2004
- **2006/95/CE** del 12 dicembre 2006

2 MONTAGGIO A PARETE

Installare il **TAX** dove non può ricevere spruzzi d'acqua. Se installato all'esterno deve essere protetto dalla pioggia.

Come opzione, il **TAX** può essere fornito protetto da pioggia e spruzzi d'acqua (Grado di protezione IP34).

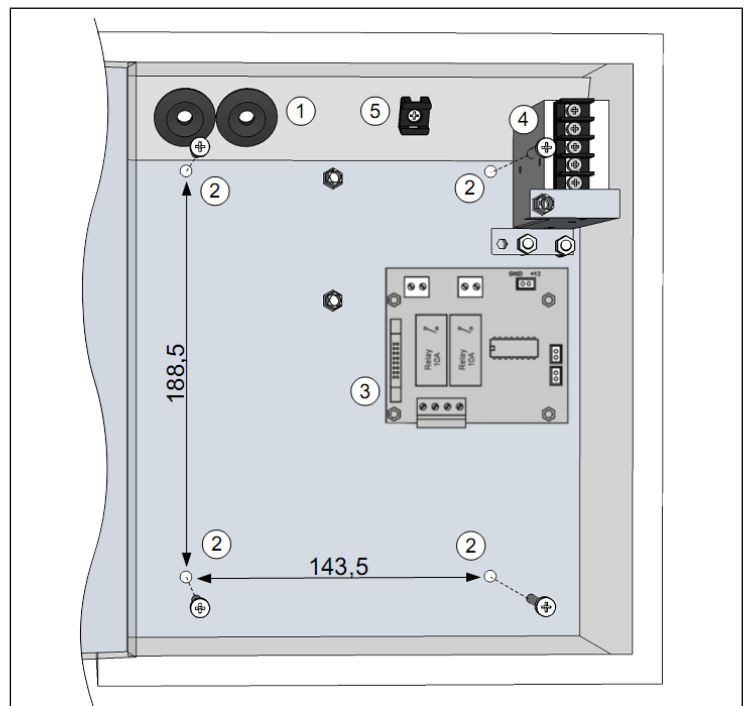


1) Viti di fissaggio della lamiera di protezione

Fig. 4: Lamiera di protezione delle connessioni

Per il montaggio a parete:

- Definire la posizione considerando anche il percorso dei cavi di collegamento (cavo per l'alimentazione del **TAX** e cavi per le apparecchiature da controllare). Vedere il capitolo 3 per informazioni sui collegamenti.
- Rimuovere la lamiera di protezione svitando le tre viti indicate in Fig. 4.
- Fissare il **TAX** tramite i 4 fori sul fondo, indicati in Fig. 5. Assicurarsi che sia fissato in verticale, per garantire una buona qualità di riconoscimento delle monete.
- Effettuare i collegamenti elettrici come indicato nel capitolo 3.
- Riposizionare la lamiera di protezione come indicato in Fig. 4.



- 1) Ingresso dei cavi
- 2) Fori per il fissaggio a parete
- 3) Scheda elettronica
- 4) Alimentatore
- 5) Fermacavo

Fig. 5: Montaggio TAX

3 COLLEGAMENTI ELETTRICI



ATTENZIONE: Far installare il **TAX** da un tecnico qualificato ed in conformità con le normative in vigore nello Stato di installazione.



I cavi entranti nel **TAx** attraverso gli appositi passacavi (Fig. 5) devono essere a doppio isolamento.



Prima di utilizzare il **TAx**, configuratelo seguendo il manuale apposito.

Per accedere ai morsetti di collegamento è necessario rimuovere la lamiera di protezione svitando le 3 viti indicate in Fig. 4.

Si distinguono i seguenti circuiti:

3.1 Circuito del conduttore di protezione (PE) per messa a terra

Il conduttore di protezione (PE) per la messa a terra deve avere una sezione non inferiore a quella degli altri conduttori entranti nel **TAx**.

Collegare il conduttore di terra all'apposito terminale ad anello fornito in dotazione, come indicato in Fig. 6, adatto per cavi di sezione 2,5-6mm².

3.2 Circuiti di alimentazione del **TAx**

Il **TAx** necessita di una potenza di alimentazione molto bassa come indicato al capitolo 1.2 Dati Tecnici.

Collegare i conduttori di alimentazione ai morsetti L e N dell'alimentatore, come indicato in Fig. 6, usando gli appositi terminali a forcella forniti in dotazione, adatti a cavi di sezione di 0,5-1,5 mm².

Per interrompere l'alimentazione del **TAx** predisporre un interruttore magnetotermico differenziale bipolare da 6 A e con corrente di soglia $I_{dn} = 30$ mA.

3.3 Circuito di collegamento del carico

In Fig. 6 è indicato un tipico schema di collegamento dei carichi alimentati dalla rete.

Dimensionare i conduttori in base alla corrente assorbita dai carichi.

La massima corrente e tensione commutabile dai relè è indicata al capitolo 1.2 Dati Tecnici.

Su questi circuiti predisporre un interruttore magnetotermico differenziale bipolare con corrente di soglia $I_{dn} = 30$ mA e corrente di intervento (I_n) dimensionata in base a quella assorbita dal carico.

I contatti possono essere utilizzati per chiudere circuiti in bassa tensione oppure segnali elettrici.



Se attivata, la funzione di preavviso (vedi manuale d'uso) occupa l'uscita del secondo servizio.

3.4 Circuito dei pulsanti di Avvio/Pausa servizio

In Fig. 6 è indicato un tipico schema di collegamento dei pulsanti di avvio/pausa. I pulsanti devono essere normalmente aperti. Se non si vuole usare i pulsanti è sufficiente non collegarli.

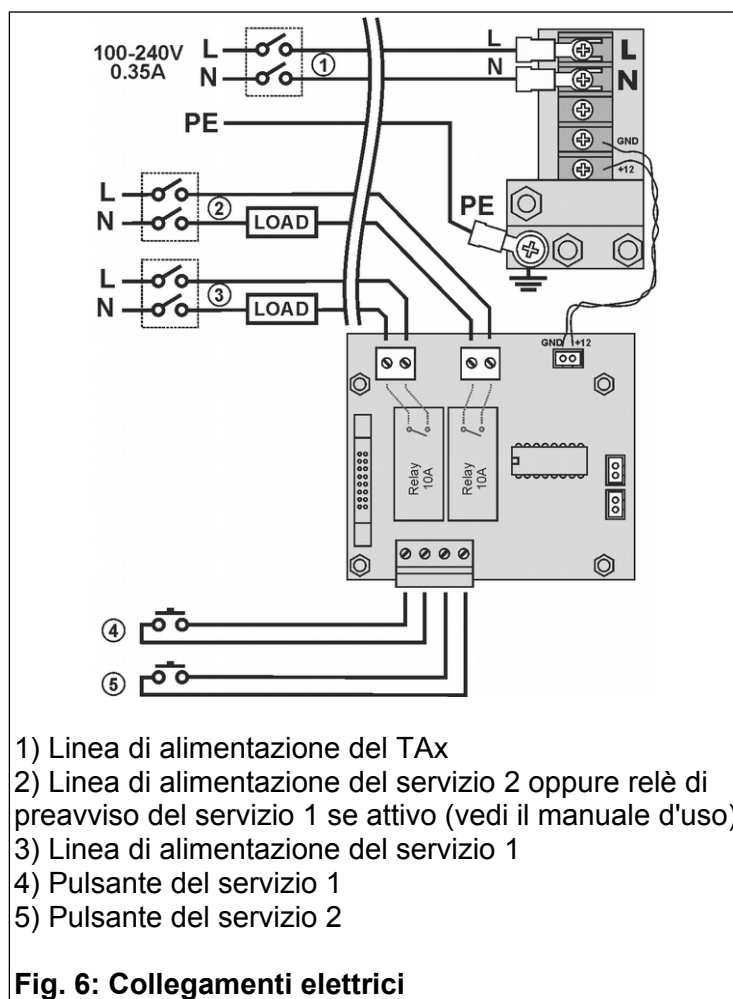


Fig. 6: Collegamenti elettrici

ESPAÑOL

TEMPORIZADOR DE MONEDA PARA 1-2 SERVICIOS

Índice

1 Información general.....	8
2 Montaje en la pared.....	9
3 Conexiones eléctricas	10

1 INFORMACIÓN GENERAL

Este manual explica cómo se instalan los temporizadores de moneda con pantalla mod. **TA1x** y **TA2x** indicados en adelante con la sigla general **TAx**. Para el uso y la configuración remitirse al manual correspondiente.

El temporizador **TAx** es un temporizador accionado por monedas o fichas utilizado para pagar uno o dos servicios de tiempo limitado. La introducción de monedas o fichas acciona un relé cuyo contacto es utilizado para mandar el aparato de funcionamiento temporizado.

1.1 Símbolos usados en el manual

Las partes de texto de especial importancia para la seguridad o para un uso correcto del producto van remarcadas con los símbolos siguientes:



Peligro para las personas si no se siguen las instrucciones o no se adoptan las debidas precauciones.



Información importante sobre el uso del producto.

1.2 Datos Técnicos

Dimensiones y peso.....: (H x A x P)
22,5 x 26,0 x 14,0 cm,
3,1 kg.

Alimentación **TA1x**, 100–240 Vac, 50–60
TA2x.....: Hz, 0.35 A

Temperatura de funcionamiento.....: 0 ... +50 °C

de almacenamiento...: -20 ... +85 °C

Humedad relativa sin 20 – 90 % (de condensación.....: funcionamiento y de almacenamiento)

Salida relé 10A.....: 1 contacto (STSP-NO)

Corriente de contacto máx.....: 10 A, con carga resistiva AC1³

3.3 A, con carga inductiva AC15³

Corriente de contacto mín.....: 5 mA

Tensión de conmutación.....: 250 Vac max, 10V min.

Grado de protección

versión estándar...: IP30

versión con opción "Protección contra la lluvia y salpicaduras de agua".....: IP34

1.3 Garantía

Les recordamos que la garantía tiene una validez de 2 años a partir de la fecha de compra y comprende la reparación gratuita de defectos de materiales o de construcción. No cubre los gastos de transporte.

Para más información sobre la garantía y asistencia al cliente remitirse a la página web www.aus.at.

1.4 Aviso de seguridad



¡ATENCIÓN! La instalación del **TAx** debe ser realizada por un técnico cualificado y de conformidad con las normas vigentes del país donde se instala el aparato.

Instalar el **TAx** en un lugar no expuesto a las salpicaduras de agua. Si es instalado en exteriores, debe ser protegido contra la lluvia.

Como opción, el **TAx** puede ser suministrado protegido contra la lluvia y salpicaduras de agua (Grado de protección IP34).

1.5 Eliminación del producto

Recomendamos eliminar el producto al final de su vida útil de manera respetuosa con el ambiente, reutilizando partes del mismo y reciclando sus componentes y materiales.

³ Categoría de uso AC1 y AC15 de acuerdo con la norma EN60947-4-1 y EN60947-5-1



El símbolo del contenedor de basura tachado, sobre el aparato o sobre el embalaje, indica que el producto debe ser eliminado a parte de los demás desechos al final de su vida útil. De la recogida selectiva de este equipo se ocupa el productor. El usuario que desee deshacerse de este equipo, deberá ponerse en contacto con el productor y seguir el sistema adoptado por éste para su recogida separada. La correcta recogida selectiva previa al reciclaje, tratamiento y eliminación del equipo de manera respetuosa con el ambiente evita perjuicios al ambiente y a la salud y favorece la reutilización y reciclaje de los materiales que componen el equipo. La eliminación ilegal del producto por parte del propietario implica la aplicación de las sanciones administrativas previstas por las leyes vigentes.

1.6 Conformidad con la normativa CE

El **TAX** cumplen con los requisitos esenciales de compatibilidad electromagnética y de seguridad aplicables a los equipos electrónicos, como tienen previsto las directivas europeas:

- **2004/108/CE** de 15 de diciembre 2004
- **2006/95/CE** de 12 de diciembre 2006

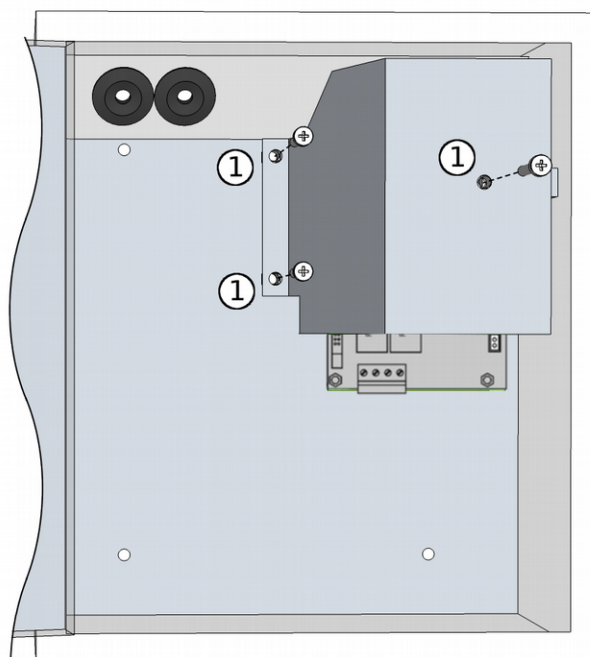
2 MONTAJE EN LA PARED

El **TAX** debe ser instalado en un lugar no expuesto a las salpicaduras de agua. Si es instalado en exteriores, debe ser protegido contra la lluvia.

Como opción, el **TAX** puede ser suministrado protegido contra la lluvia y salpicaduras de agua (Grado de protección IP34).

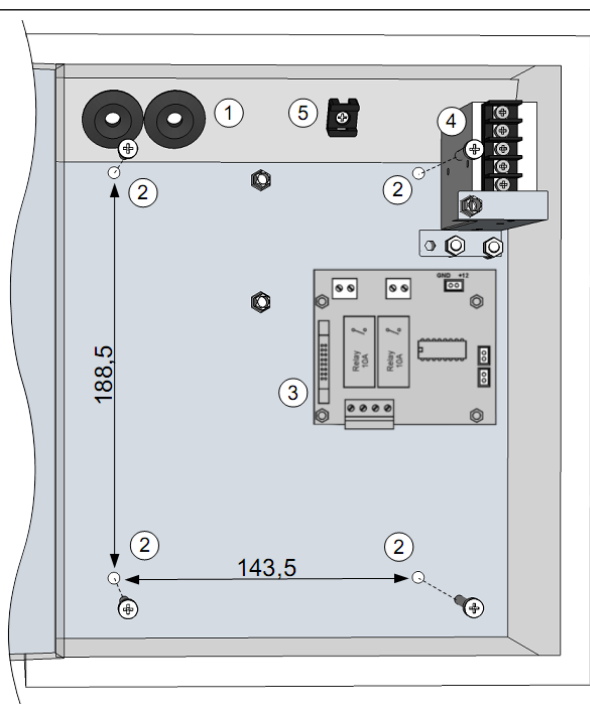
Para montar el aparato la pared:

- Determinar el punto de instalación teniendo en cuenta también el recorrido de los cables de conexión (cable de alimentación del **CTx** y cables de los aparatos mandados). Para las instrucciones de conexión consultar el capítulo 3.
- Desmontar la chapa protectora quitando los tres tornillos indicados en la Fig. 7.
- Montar el **TAX** utilizando los 4 agujeros del fondo indicados en la Fig. 8. Asegurarse de que quede bien instalado en vertical para garantizar un buen reconocimiento de las monedas.
- Realizar las conexiones eléctricas como se indica en el capítulo 3.
- Volver a montar la chapa protectora como se indica en la Fig. 7.



1) Tornillos de sujeción de la chapa protectora

Fig. 7: Chapa protectora de las conexiones



- 1) Entrada de los cables
- 2) Agujeros para el montaje en la pared
- 3) Tarjeta electrónica
- 4) Alimentador
- 5) Sujeta cables

Fig. 8: Montaje del TAX

3 CONEXIONES ELÉCTRICAS



¡ATENCIÓN! La instalación del TAX debe ser realizada por un técnico cualificado y de conformidad con las normas vigentes en el país donde se instala el aparato.



Los cables que llegan al TAX a través de los pasacables (Fig. 8) deben tener doble aislamiento.



Antes de utilizar el TAX, es necesario configurarlo siguiendo las indicaciones del manual correspondiente.

Para acceder a los bornes de conexión hay que desmontar la chapa protectora quitando los 3 tornillos que se indican en la Fig. 7.

Se pueden distinguir estos circuitos distintos:

3.1 Circuito del conductor de puesta a tierra (PE)

El conductor de protección (PE) de puesta a tierra debe tener una sección no inferior a la de los demás conductores que llegan al TAX.

Conectar el conductor de puesta a tierra al terminal de anillo suministrado, como se indica en la Fig. 9, indicado para cables de 2,5-6 mm² de sección.

3.2 Circuitos de alimentación del Tax

El TAX requiere una potencia de alimentación muy baja, como se indica en el apartado 1.2 Datos Técnicos.

Conectar los conductores de alimentación a los bornes L y N del alimentador, como se indica en la Fig. 9, usando los terminales de horquilla suministrados, indicados para cables de 0,5-1,5 mm² de sección.

Para cortar la alimentación del TAX se debe instalar un interruptor magneto térmico diferencial bipolar de 6A con un umbral de corriente (I_{dn}) de 30 mA.

3.3 Circuito de conexión de la carga

En la Fig. 9 se ilustra un esquema de conexión típico de las cargas alimentadas por la red. Dimensionar los conductores en función de la corriente absorbida por las cargas.

En el apartado 1.2 Datos Técnicos se indica la corriente y tensión de conmutación máximas de los relés.

Instalar en estos circuitos un interruptor magneto térmico diferencial bipolar con umbral de corriente (I_{dn}) de 30A y la corriente de disparo (I_n) dimensionada en función de la absorbida por la carga.

Los contactos pueden ser utilizados para cerrar circuitos de baja tensión o señales eléctricas.



Si la función de aviso está activada (véase el manual de uso), ocupa la salida del segundo servicio.

3.4 Circuito de los botones de Marcha/Pausa

En la Fig. 9 se ilustra un esquema de conexión típico de los botones de Marcha/Pausa. Los botones deben estar normalmente abiertos. Si no se quiere usar los botones, es suficiente no conectarlos.

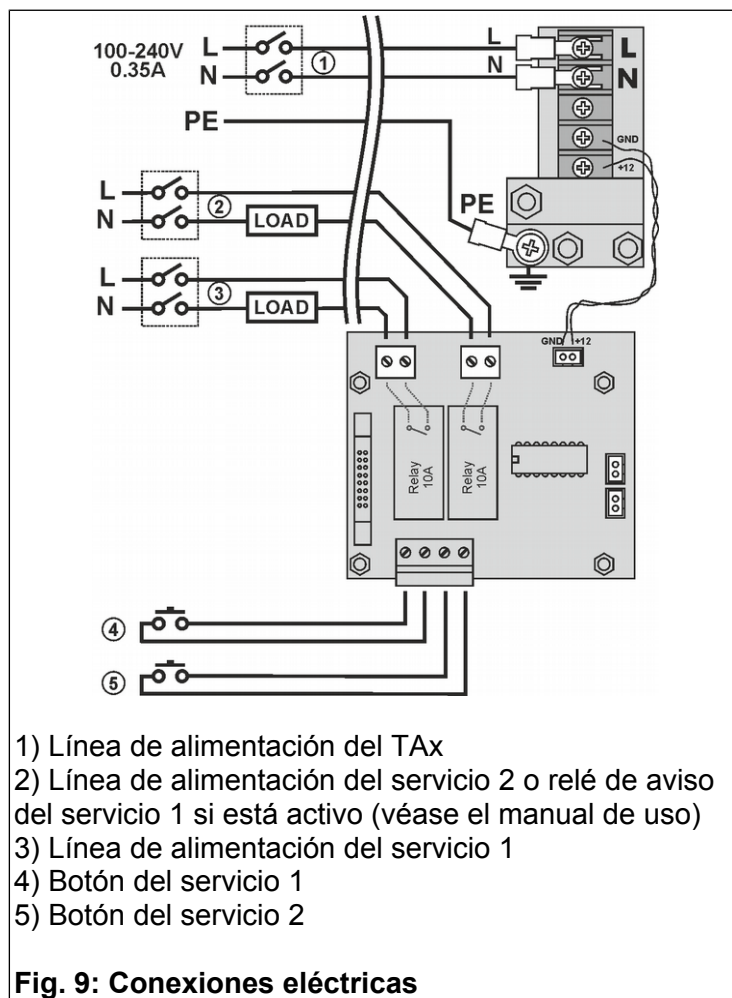


Fig. 9: Conexiones eléctricas

FRANÇAIS

MINUTEUR A PIÈCES DE MONNAIE
POUR 1-2 SERVICES

Index

1 Informations générales.....	11
2 Montage mural.....	12
3 Connexions électriques.....	13

1 INFORMATIONS GÉNÉRALES

Ce manuel illustre les procédures à suivre pour l'installation des minuteurs avec afficheur mod. **TA1x** et **TA2x**, indiqués ci-après avec le sigle **TAx**. Pour l'utilisation et la configuration consultez le manuel correspondant.

Le **TAx** est un minuteur à pièces de monnaie ou jetons. Il trouve son utilité dans toutes les situations où l'on souhaite faire payer un ou deux services à temps. L'introduction de pièces ou de jetons actionne un relais dont le contact servira à commander l'appareil fonctionnant sur un intervalle de temps programmé.

1.1 Symbologie utilisée

Les parties de texte qui revêtent une importance particulière pour la sécurité ou pour l'utilisation correcte du produit sont surlignées par les symboles suivants:



Danger pour les personnes si les instructions données ne sont pas suivies ou les mesures de précaution requises ne sont pas adoptées.



Informations importantes concernant l'utilisation du produit.

1.2 Caractéristiques techniques

Dimensions et poids.....: (L x H x P)
22,5 x 26,0 x 14,0 cm,
3,1 kg

Alimentation **TA1x**, 100–240Vac, 50–60Hz,
TA2x.....: 0.35A

Température de
fonctionnement.....: 0 ... +50 °C

de stockage.....: -20 ... +85 °C

Humidité relative sans 20 – 90% (de
condensation.....: fonctionnement et de
stockage)

Sortie relais 10A.....: 1 contact (STSP-NO)

Courant de contact 10 A, avec charge
max.....: résistive AC1⁴

3.3 A, avec charge
inductive AC15⁴

Courant de contact
min.....: 5 mA

Tension de
commutation.....: 250 Vac max, 10V min.

Degré de protection

sur version
standard.....: IP30

sur version avec
option «Protection
contre la pluie et
les projections
d'eau».....: IP34

1.3 Garantie

La garantie a une validité de 2 ans à partir de la date d'achat et couvre la réparation gratuite en cas de défauts de matériaux et de fabrication. Les frais de transport ne sont pas inclus.

Pour d'autres informations concernant la garantie et le service post vente veuillez consulter le site www.aus.at.

1.4 Consignes de sécurité

ATTENTION: L'installation du TAX doit être réalisée par un technicien qualifié et dans le respect de la législation en vigueur dans le pays d'installation.

Installez le **TAx** dans un lieu à l'abri de l'eau. En cas d'installation en extérieur protégez-le contre la pluie.

En option, le **TAx** peut être délivré protégé contre la pluie et les projections d'eau (Degré de protection IP34).

1.5 Élimination du produit

Il est recommandé d'éliminer le produit à la fin de sa vie utile de façon respectueuse de l'environnement, en réutilisant des parties de ce dernier et en recyclant ses composants et matériaux.

⁴ Catégorie d'emploi AC-1 et AC-15 conformément aux normes EN60947-4-1 et EN60947-5-1



Le symbole du conteneur à immondices barré, appliqué sur l'équipement ou sur l'emballage, indique que le produit doit être recueilli séparé des autres déchets à la fin de sa vie utile. C'est le producteur qui s'occupe de la récolte différenciée de cet équipement à la fin de sa vie utile. L'utilisateur qui veut se libérer de cet équipement devra donc contacter le producteur et suivre le système de récolte différenciée établi par lui. La récolte différenciée de l'équipement précédant les phases de recyclage, traitement et élimination respectueux de l'environnement permet d'éviter des dégâts causés à l'environnement et à la santé et de réutiliser ou recycler les matériaux qui composent l'équipement. L'élimination non autorisée du produit de la part de l'utilisateur comporte l'application des sanctions administratives prévues par les normes en vigueur.

1.6 Conformité aux normes CE

Le **Tax** répond à toutes les conditions essentielles requises concernant la compatibilité électromagnétique et la sécurité applicables aux équipements électroniques et prévues par les directives européennes:

- **2004/108/CE** du 15 Décembre 2004
- **2006/95/CE** du 12 Décembre 2006

2 MONTAGE MURAL

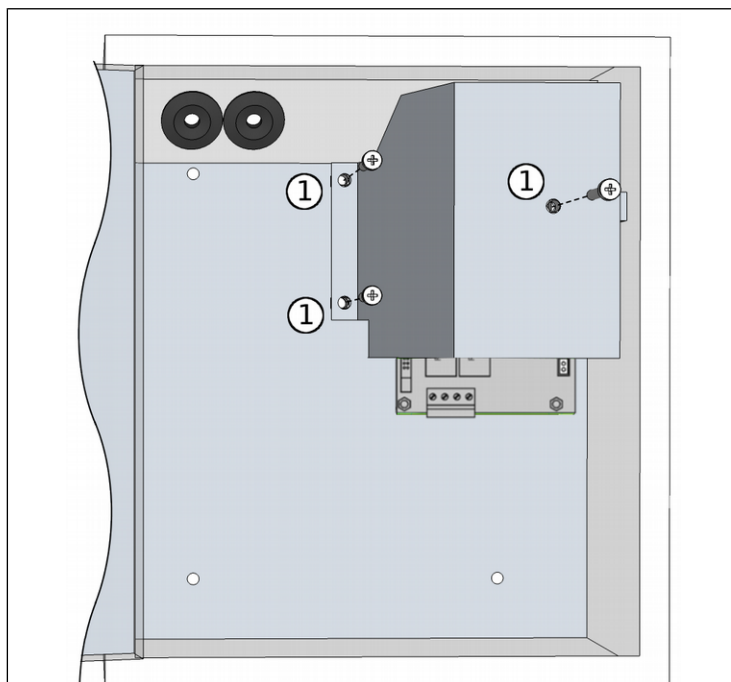
Le **Tax** doit être installé dans un lieu à l'abri de l'eau. En cas d'installation en extérieur protégez-le contre la pluie.

En option, le **Tax** peut être délivré protégé contre la pluie et les projections d'eau (Degré de protection IP34).

Pour le montage mural procédez comme suit:

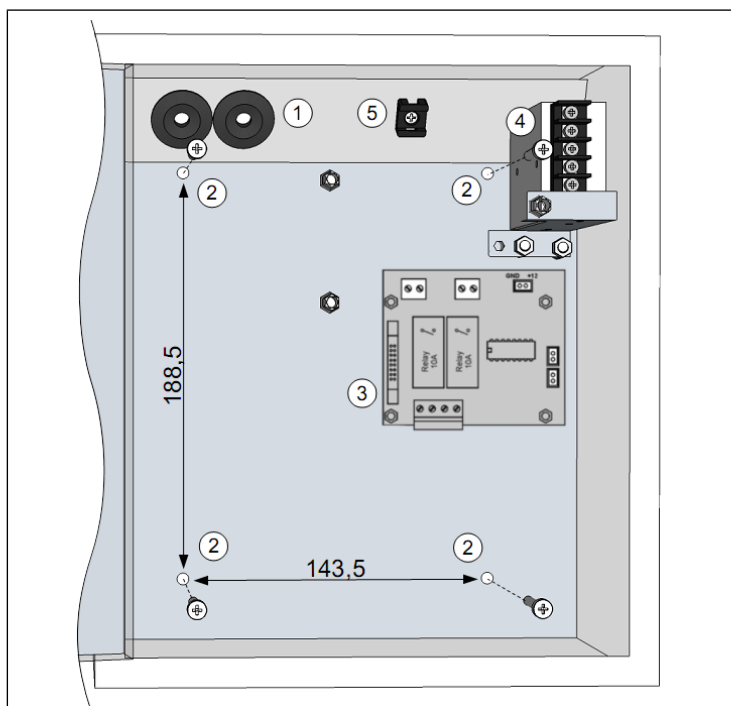
- Choisissez la position d'installation en tenant compte du trajet que devront suivre les câbles de connexion (câble d'alimentation du **Tax** et câblage de l'appareil objet du contrôle). Pour toute information sur les connexions, consultez le chapitre 3.
- Ôtez la plaque de protection après avoir dévissé les trois vis indiquées sur la Fig. 10.
- Pour la fixation utilisez les 4 trous présents dans le fond du **Tax**, indiqués sur la Fig. 11. Afin de garantir une bonne reconnaissance des pièces la position de l'appareil doit être parfaitement verticale.
- Effectuez ensuite les connexions électriques en vous référant au chapitre 3.

- Remontez la plaque de protection comme indiqué sur le Fig. 10.



- 1) Vis de serrage de la plaque de protection

Fig. 10: Plaque de protection des connexions



- 1) Entrée des câbles
- 2) Trous pour la fixation murale
- 3) Carte électronique
- 4) Unité d'alimentation
- 5) Serre-câble

Fig. 11: Montage du Tax

3 CONNEXIONS ÉLECTRIQUES



ATTENTION: L'installation du TAX doit être réalisée par un technicien qualifié et dans le respect de la législation en vigueur dans le pays d'installation.



Les câbles arrivant au TAX par les passe-câbles prévus (Fig. 11) doivent avoir une double isolation.



Avant toute utilisation, il faut configurer le CTx en suivant les indications du manuel correspondant.

Accédez aux bornes de connexion après avoir ôté la plaque de protection en dévissant les 3 vis indiquées sur la Fig. 10.

Les suivants circuits sont présents:

3.1 Circuit du conducteur de protection (PE) pour la mise à la terre

La section du conducteur de protection (PE) pour la mise à la terre ne doit pas être inférieure à celle des autres conducteurs arrivant au TAX.

Reliez le conducteur de mise à la terre à la cosse à anneau fournie, comme indiqué sur la Fig. 12, adaptée aux câbles d'une section de 2,5–6 mm².

3.2 Circuit d'alimentation du TAX

Le TAX requiert une puissance d'alimentation très faible, comme indiqué au chapitre 1.2 Caractéristiques techniques.

Les conducteurs d'alimentation doivent être reliés aux bornes L et N de l'unité d'alimentation, comme indiqué sur la Fig. 12, par l'intermédiaire des cosses à fourche fournies, adaptées aux câbles d'une section de 0,5–1,5 mm².

Prévoyez un disjoncteur magnéto-thermique différentiel bipolaire de 6 A avec des courants de seuil I_{dn} de 30 mA pour couper l'alimentation du TAX.

3.3 Circuit de connexion de la charge

La Fig. 12 illustre un schéma électrique typique des charges alimentées par secteur.

Dimensionnez les conducteurs en fonction du courant absorbé par les charges.

Pour le courant maximal et la tension de commutation des relais consultez le chapitre 1.2 Caractéristiques techniques.

Prévoyez sur ces circuits un disjoncteur magnéto-thermique différentiel bipolaire avec un courant de seuil (I_{dn}) de 30 mA et un courant de déclenchement (I_n) dimensionné en fonction du courant absorbé par la charge.

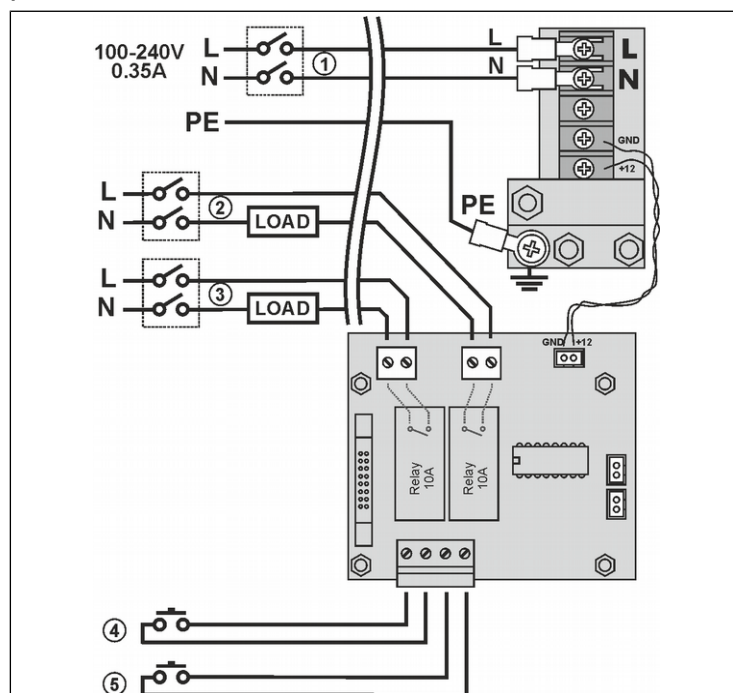
Les contacts peuvent être utilisés pour la fermeture des circuits en basse tension ou des signaux électriques.



Lorsque la fonction de présignalisation (consultez le mode d'emploi) est validée, celle-ci utilise la sortie du deuxième service.

3.4 Circuit des boutons Marche/Arrêt

Le schéma de connexion typique des boutons Marche/Arrêt du service est indiqué sur la Fig. 12. Les boutons doivent être normalement ouverts. Si on ne veut pas utiliser les boutons, il suffit de ne pas les relier.



- 1) Ligne d'alimentation du TAX
- 2) Ligne d'alimentation du service 2 ou relais de présignalisation du service 1 s'il est validé (voir le mode d'emploi)
- 3) Ligne d'alimentation du service 1
- 4) Bouton du service 1
- 5) Bouton du service 2

Fig. 12: Connexions électriques

DEUTSCH

ZEITGEBER FÜR MÜNZEN FÜR
1-2 SERVICES

Hinweis

1 Allgemeines.....	14
2 Wandmontage	15
3 Elektrische anschlüsse.....	16

1 ALLGEMEINES

Diese Anleitung beschreibt die Installation der Zeitgeber mit Display: **TA1x**, **TA2x** im Folgenden mit dem generischen Begriff **TAx** genannt. Für den Gebrauch und die Konfiguration verweisen wir auf das entsprechende Handbuch.

Der Coin Timer **TAx** ist ein Zeitgeber für Münzen und/oder Wertmarken zur Bezahlung einer oder zwei Services für eine bestimmte Zeit. Bei Einwurf von Münzen oder Wertmarken wird ein Relais aktiviert, dessen Kontakt zur Steuerung des zeitgeschalteten Gerätes benutzt wird.

1.1 Symbole in der Bedienungsanleitung

Die Teile des Textes, die besonders wichtig für die Sicherheit oder für einen angemessenen Gebrauch des Produktes sind, sind mit den folgenden Symbolen gekennzeichnet und hervorgehoben:



Mögliche Gefahr für die Personen bei Nichtbeachtung der Anleitungen oder bei Nichtanwendung der erforderlichen Vorkehrungen.



Wichtige Informationen zum Gebrauch des Produktes.

1.2 Technische Daten

Abmessungen und Gewicht.....	(Breite x Höhe x Tiefe) 22,5 x 26,0 x 14,0 cm, 3,1 Kg
Versorgung TA1x , TA2x :	100–240Vac, 50–60Hz, 0.35A
Betriebstemperatur.....	0 ... +50 °C
Lagertemperatur.....	-20 ... +85 °C
Relative Feuchte ohne Kondensat.....	20 – 90% (Betriebsfeuchte und Lagerfeuchte)

Relaisausgang 10A.....: 1 Kontakt (STSP-NO)

Max. Kontaktstrom.: 10 A, mit
Widerstandslast AC1⁵
3.3 A, mit induktiver
Last AC15⁵

Min. Kontaktstrom...: 5 mA

Schaltspannung.....: 250 Vac max, 10V min.

Schutzart:

Standard Version...: IP30

Version mit der
"Option Regen und
Wasserspritzschutz IP34

1.3 Garantie

Die Garantie beträgt 2 Jahre ab Datum des Kaufdokuments und umfasst die kostenlose Reparatur für Material- und Konstruktionsfehler; nicht eingeschlossen sind die Transportkosten. Weitere Informationen zur Garantie und dem After Sale Service finden sie in der Interseite www.aus.at.

1.4 Sicherheitshinweise

ACHTUNG: DenTAX von einem qualifizierten Techniker und in Übereinstimmung mit den im Installationslang geltenden Vorschriften installieren lassen.

De TA spritzwassergeschützt installieren. Sofern der TA1w im Freien installiert werden sollte, vor Regen schützen.

Als Option kann der TAx regen- und wassergeschützt geliefert werden (Schutzklasse IP34).

1.5 Entsorgung des Produkt

Wir weisen Sie darauf hin, dass das Produkt am Ende seiner Nutzzeit in Übereinstimmung mit den Umweltschutzvorgaben zu entsorgen ist, d.h. nützliche Teile sind weiterzuverwenden und Komponenten sowie Materialien wiederzuverwerten.



Das auf dem Gerät oder auf der Verpackung aufgeführte Symbol der durchgestrichenen Mülltonne weist darauf hin, dass das Gerät nach Ablauf seiner Nutzzeit getrennt vom

⁵ Nutzungskategorie AC1 und AC15 gemäß EN60947-4-1 und EN60947-5-1

normalen Hausmüll entsorgt werden muss. Die getrennte Abfallsammlung dieses Gerätes am Ende seiner Nutzzeit wird vom Hersteller organisiert und verwaltet. Der Nutzer, der das Gerät entsorgen möchte, muss sich daher mit dem Hersteller in Verbindung setzen und das System befolgen, dass dieser angewendet hat, um das Altgerät der getrennten Abfallsammlung zuzuführen. Eine angemessene Mülltrennung, die das Altgerät zur Wiederverwertung und umweltverträglichen Entsorgung führt, trägt dazu bei, mögliche negative Auswirkungen auf die Umwelt und die Gesundheit zu vermeiden und fördert die Wiederverwertung und/oder das Recycling der Materialien, aus denen das Gerät besteht. Die unerlaubte Entsorgung des Produkts seitens des Benutzers zieht gemäß der geltenden Richtlinie die Auferlegung von Ordnungsstrafen nach sich.

1.6 CE-Konformität

Der **Tax** erfüllt die wesentlichen Anforderungen der elektromagnetischen Verträglichkeit und der Sicherheit, die für die elektronischen Geräte von den folgenden europäischen Richtlinien vorgesehen sind:

- **2004/108/CE** vom 15. Dezember 2004
- **2006/95/CE** vom 12. Dezember 2006

2 WANDMONTAGE

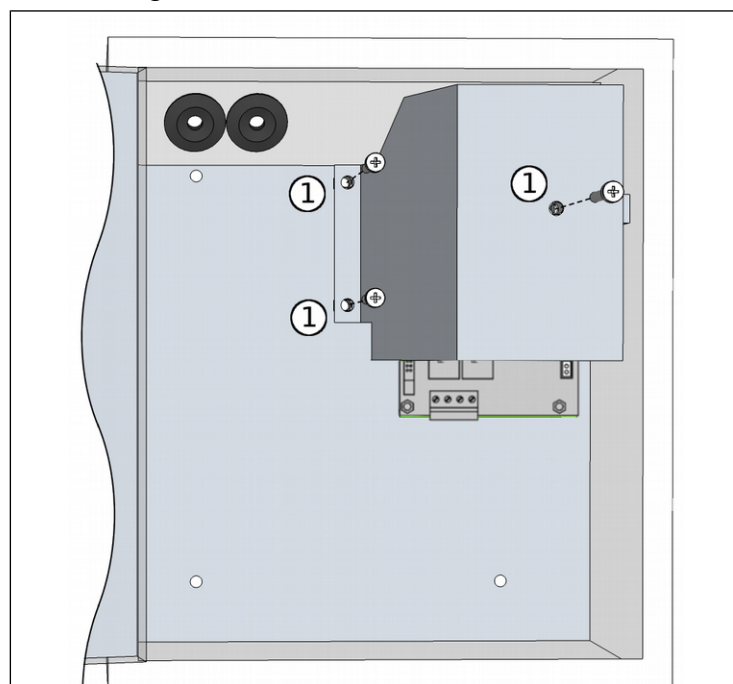
Den **CTx** spritzwassergeschützt installieren. Sofern der **CTx** im Freien installiert werden sollte, diesen vor Regen schützen.

Als Option kann der **Tax** regen- und wassergeschützt geliefert werden (Schutzklasse IP34).

Für die Wandmontage wie folgt vorgehen:

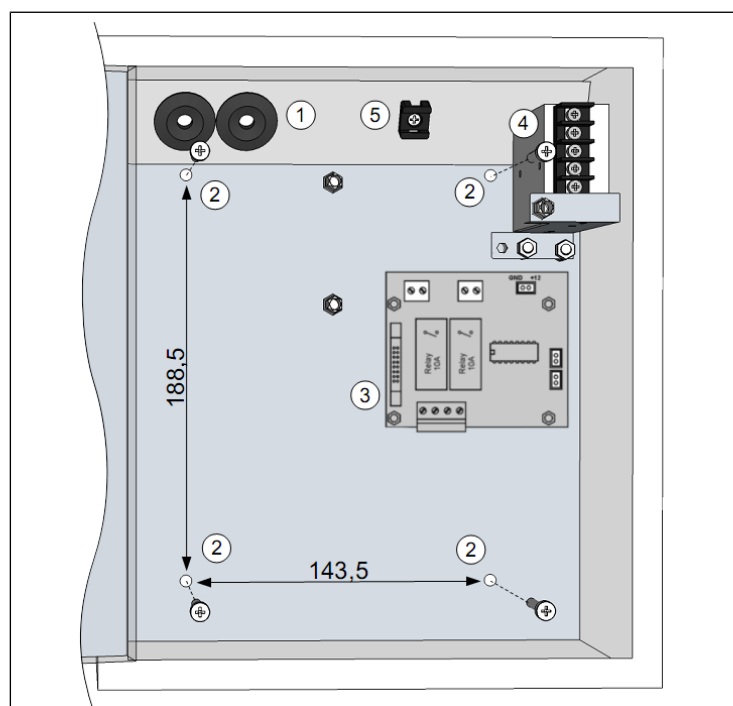
- Bei der Wahl des Installationsorts ist unter anderem der Kabelverlauf der Anschlusskabel zu berücksichtigen (Versorgungskabel des **Tax** und Kabel für die zu steuernden Geräte). Für die Anschlüsse verweisen wir auf Kapitel 3.
- Durch Abschrauben der in 13 gezeigten 3 Schrauben das Schutzblech entfernen.
- Den **Tax** mittels der in 14. angezeigten 4 Bohrungen am Boden befestigen. Sicherstellen, dass er senkrecht befestigt wird, um eine einwandfrei Münzerkennung zu gewährleisten.

- Die elektrischen Anschlüsse entsprechend den Anleitungen im Kapitel 3 durchführen.
- Das Schutzblech, wie in 13 dargestellt, wieder anbringen.



1) Befestigungsschrauben des Schutzblechs

Abb. 13: Schutzblech der Anschlüsse



- 1) Eingang der Kabel
- 2) Löcher für die Wandbefestigung
- 3) Platine
- 4) Netzteil
- 5) Kabelhalter

Abb. 14: Montage Tax

3 ELEKTRISCHE ANSCHLÜSSE



ACHTUNG: Den **TAX** von einem qualifizierten Techniker und in Übereinstimmung mit den im Installationslang geltenden Vorschriften installieren lassen.



Die mittels der entsprechenden Kabeldurchgänge (14) in den **TAX** eingehenden Kabel müssen doppeltisoliert sein.



Vor dem Gebrauch des **TAX** diesen unter Beachtung des entsprechenden Handbuchs konfigurieren.

Zum Zugriff auf die Anschlussklemmen muss das Schutzblech entfernt werden, hierzu die 3 Schrauben wie in 13 dargestellt abschrauben.

Es wird unter den folgenden Stromkreisen unterschieden:

3.1 Stromkreis des Schutzleiters (PE) für die Erdung

Der Schutzleiter (PE) für die Erdung muss einen Querschnitt aufweisen, der nicht unter jenem der anderen dem **TAX** zugeführten Leitern liegt.

Den Erdleiter an die entsprechende mitgelieferte Ringklemme anschließen, siehe hierzu 15. Die mitgelieferte Klemme eignet sich für Kabel mit Querschnitt 2,5-6mm².

3.2 Versorgungskreis des TAX

Wie im Kapitel 1.2 Technische Daten angegeben braucht der **TAX** eine sehr niedrige Versorgungsleistung.

Die Versorgungsleiter, wie in 15 dargestellt, an die Klemmen L und N des Netzteils anschließen, und zwar unter Verwendung der entsprechenden mitgelieferten Gabelklemmen für Kabel mit Querschnitt 0,5-1,5 mm².

Zur Stromunterbrechung des **TAX** einen magnetothermischen, zweipoligen 6A Differentialschalter mit Stromschwelle $I_{dn} = 30 \text{ mA}$ verwenden.

3.3 Lastanschlusskreis

In 15 wird ein typischer Anschlussplan einer über das Stromnetz gespeisten Last dargestellt. Die Leiter anhand des von der Last aufgenommenen Stroms bemessen.

Der maximale Strom und die Schaltspannung vom Relais ist im Kapitel 1.2 Technische Daten aufgeführt.

An diesen Schaltkreisen ist ein magnetothermische zweipoliger Differentialschalter mit Stromschwelle $I_{dn} = 30 \text{ mA}$ und Auslösestrom (I_n) der gemäß des von der Last aufgenommenen Stromaufnahme zu bemessen ist, anzubringen.

Die Relaiskontakte können zum Schließen von Niederspannungs-Stromkreisen oder elektrischen Signalen benutzt werden.



Sofern aktiviert, belegt die Funktion Vorankündigung (siehe Bedienungsanleitung) den Ausgang des zweiten Service.

3.4 Anschlusskreis der Tasten Start/Pause Service

In 15 ist der typische Anschluss der Tasten Start/Pause angezeigt. Die Tasten müssen mit Schließkontakt sein. Wenn Sie die Tasten nicht gebrauchen wollen, diese einfach nicht anschließen.

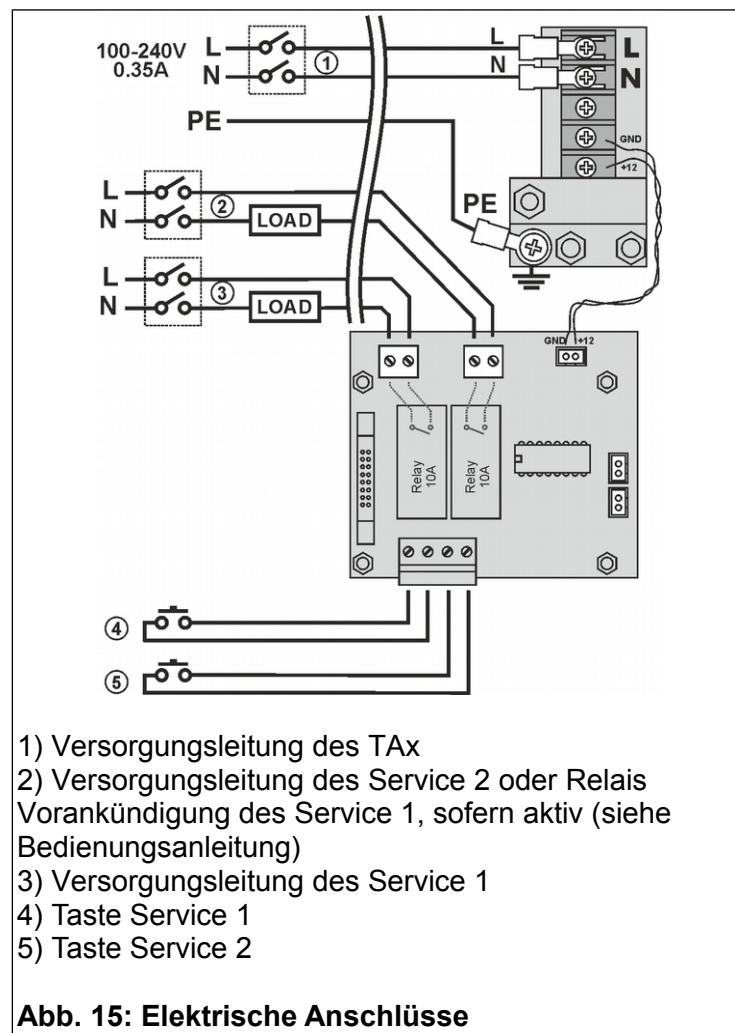


Abb. 15: Elektrische Anschlüsse



A.u.S. Spielgeräte GmbH
Scheydgasse 48, AT 1210 Wien

Tel. +43 1 271 66 00 66 - Fax. +43 1 271 66 00 75
E-Mail verkauf@aus.at - Web www.aus.at